

Manual de Instalação e Cuidados

Liteleds Tecnologia Ltda.

Modelo: **LPS-120W**

Indústria Brasileira

Garantia: 5 anos

Características Técnicas

Potência Nominal: 120 Watts

Tensão Nominal: 100 – 277VAC

Corrente Nominal: 127V-0,945A; 220V-0,545A; 277-0,483A

Frequência: 50 – 60 Hz

Fator de Potência: 0,95

Fluxo Luminoso: 16.560 Lm

Temperatura de Cor: 5000 K

IRC: > 80

Vida Nominal (@L70): 52.000 horas

Classificação Fotométrica: Tipo II – Curta – Limitada - Ângulo 0°

Controlador: Liteleds – LLST-120W-36ND, (127V-0,945A; 220V-0,545A; 277-0,483A)

Corrente Nominal de Saída do driver: 3200 mA (1600 mA / COB LED)

Tensão Nominal de Saída do driver: 34,00 Vdc

Validade: Indeterminada

Proteção Contra Choque Elétrico: Classe I

Requisito de espaçamento para instalação: 20 cm

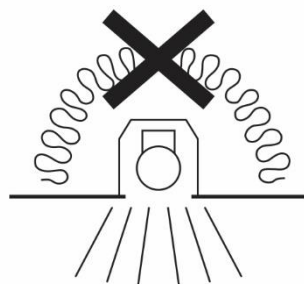
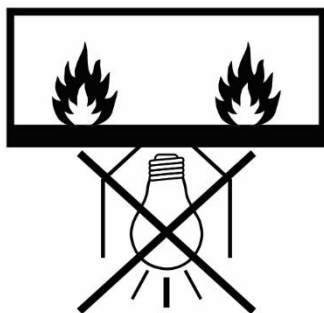
Altitude Máxima: 1500m

Temperatura Ambiente: +25°C

Temperatura do Ar Ambiente entre: -5°C a 50°C

Temperatura média do ar ambiente, num período de 24 h, não superior a + 35 °C

Umidade Relativa do Ar Máxima: 100%



Liteleds

Montagem no Braço

1. Faça as conexões de fiação através da fonte de alimentação AC, na voltagem correta de acordo com especificação de cada luminária e utilizando um cabeamento elétrico compatível com a corrente elétrica especificada no manual de cada luminária.
2. Insira a luminária no braço e prenda-a com parafusos de fixação. Certifique-se de que a luminária esteja bem presa.
3. Conecte o relé fotoelétrico (NEMA 3) ou o dispositivo de tele gestão no receptáculo NEMA 7, se for o caso. Caso a luminária a ser instalada não tenha relé fotoelétrico ou tele gestão, ignore esse passo.
4. A instalação está concluída.

Características Mecânicas

Massa: 4,4 kg

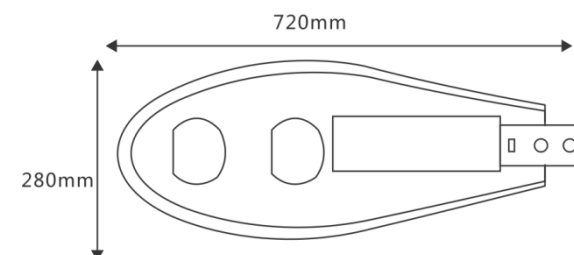
Área sujeita a força do vento: 0,042 m²

Fixação: Braço: 25,4 mm a 63,5 mm

Torque do parafuso de fixação: 20 N.m

Grau de Proteção Comp. Óptico: IP66

Grau de Proteção Comp. Driver: IP66



⚠ Atenção

1. Desligue a energia antes da inspeção, instalação ou remoção.
2. A instalação deve ser realizada por eletricitistas qualificados ou técnicos de iluminação.
3. Antes de realizar qualquer instalação, manutenção, ou remoção, desligue toda energia da luminária e espere até que ela esfrie.
4. Não toque na luminária enquanto esta estiver em operação.
5. Se houver algum problema com a luminária, desligue-a da energia e NÃO tente reparar a menos que você seja um técnico qualificado ou um membro do serviço ao cliente.

Posição de Projeto

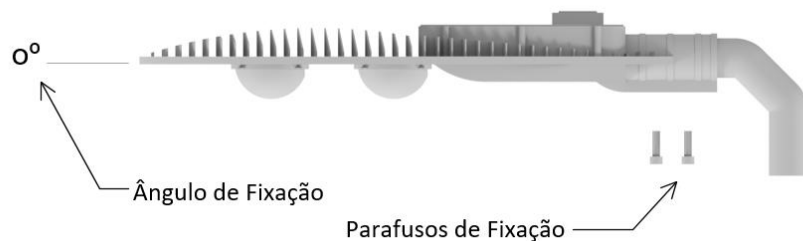
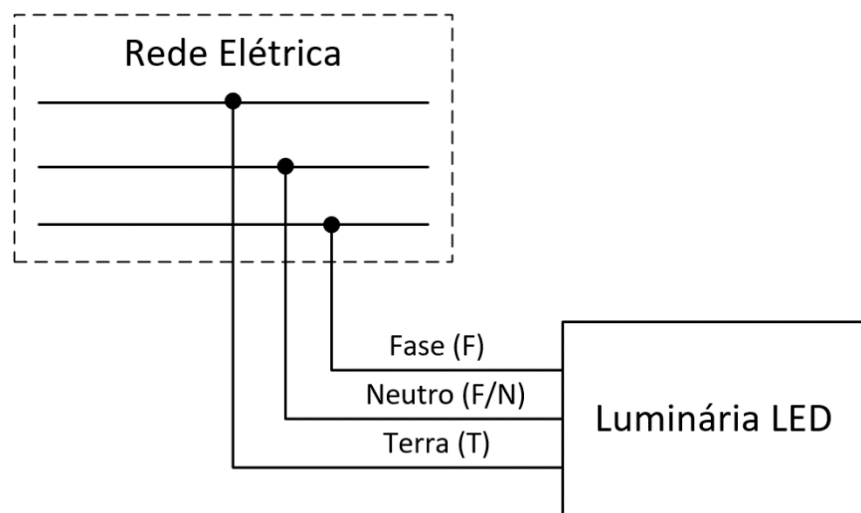


Diagrama de Ligação



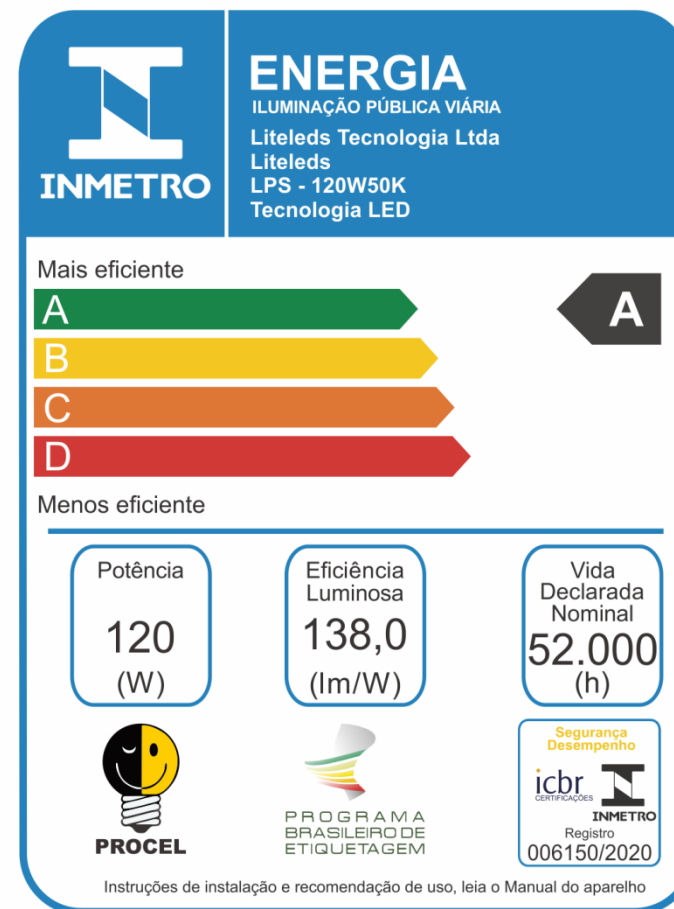
Tipo de ligação: Tipo Y

Se o cabo ou cordão externo flexível desta luminária for danificado, ele deve ser substituído por um cordão especial ou por um cordão disponível exclusivamente pelo fabricante ou por serviço técnico.

Arquivo IES

Solicitar arquivo IES através do e-mail: contato@liteleds.com

Etiqueta ENCE



Fabricante:

Liteleds Tecnologia Ltda.

CNPJ: 29.867.052/0001-41

R Coronel Renno, 07, Sala Pc 1.1.12, Centro, Itajuba, MG, CEP 37500-015

Inscrição Estadual: 0031452140006

www.liteleds.com