

# Manual de Instalação e Cuidados



**Liteleds Tecnologia Ltda.**

Modelo: **LPS-100W**

Indústria Brasileira

Garantia: 5 anos

## Características Técnicas

Potência Nominal: 100 Watts

Tensão Nominal: 100 – 277VAC

Corrente Nominal: 127V-0,787A; 220V-0,455A; 277-0,418A

Frequência: 50 – 60 Hz

Fator de Potência: 0,92

Fluxo Luminoso: 14.500 Lm

Temperatura de Cor: 5000 K

IRC: > 80

Vida Nominal (@L70): 52.000 horas

Classificação Fotométrica: Tipo II – Curta – Limitada - Ângulo 0°

Controlador: Liteleds – LLST-100W-36ND, (127V-0,787A; 220V-0,455A; 277-0,418A)

Corrente Nominal de Saída do driver: 2650 mA (1325 mA / COB LED)

Tensão Nominal de Saída do driver: 34,00 Vdc

Validade: Indeterminada

Proteção Contra Choque Elétrico: Classe I

Requisito de espaçamento para instalação: 20 cm

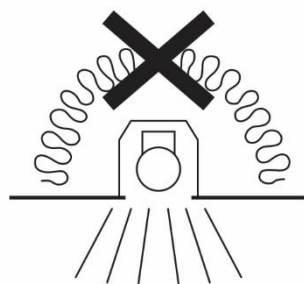
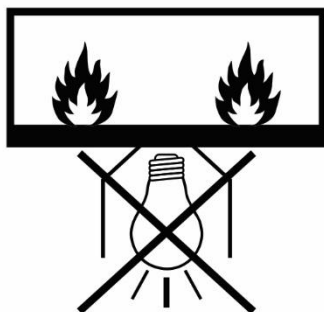
Altitude Máxima: 1500m

Temperatura Ambiente: +25°C

Temperatura do Ar Ambiente entre: -5°C a 50°C

Temperatura média do ar ambiente, num período de 24 h, não superior a + 35 °C

Umidade Relativa do Ar Máxima: 100%



## Montagem no Braço

1. Faça as conexões de fiação através da fonte de alimentação AC, na voltagem correta de acordo com especificação de cada luminária e utilizando um cabeamento elétrico compatível com a corrente elétrica especificada no manual de cada luminária.
2. Insira a luminária no braço e prenda-a com parafusos de fixação. Certifique-se de que a luminária esteja bem presa.
3. Conecte o relé fotoelétrico (NEMA 3) ou o dispositivo de tele gestão no receptáculo NEMA 7, se for o caso. Caso a luminária a ser instalada não tenha relé fotoelétrico ou tele gestão, ignore esse passo.
4. A instalação está concluída.

## Características Mecânicas

Massa: 4,3 kg

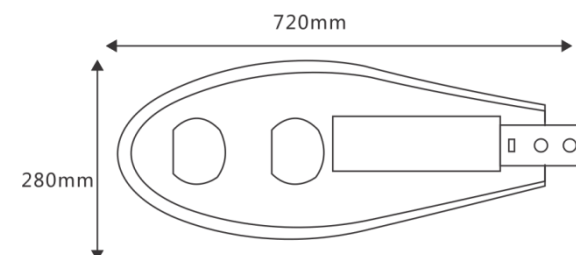
Área sujeita a força do vento: 0,042 m<sup>2</sup>

Fixação: Braço: 25,4 mm a 63,5 mm

Torque do parafuso de fixação: 20 N.m

Grau de Proteção Comp. Óptico: IP66

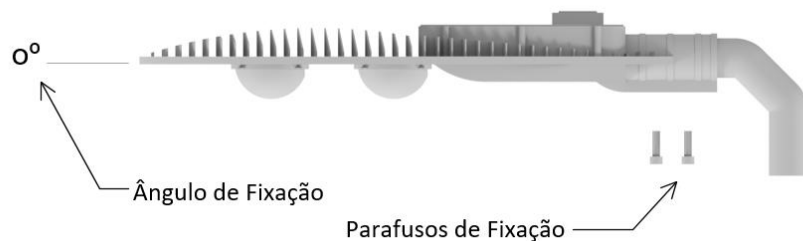
Grau de Proteção Comp. Driver: IP66



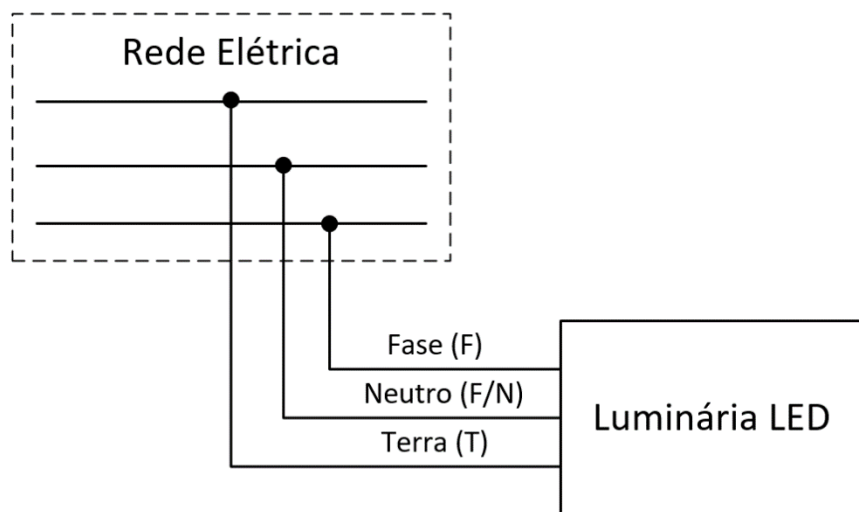
## ⚠ Atenção

1. Desligue a energia antes da inspeção, instalação ou remoção.
2. A instalação deve ser realizada por eletricitistas qualificados ou técnicos de iluminação.
3. Antes de realizar qualquer instalação, manutenção, ou remoção, desligue toda energia da luminária e espere até que ela esfrie.
4. Não toque na luminária enquanto esta estiver em operação.
5. Se houver algum problema com a luminária, desligue-a da energia e NÃO tente reparar a menos que você seja um técnico qualificado ou um membro do serviço ao cliente.

## Posição de Projeto



## Diagrama de Ligação



### Tipo de ligação: Tipo Y

Se o cabo ou cordão externo flexível desta luminária for danificado, ele deve ser substituído por um cordão especial ou por um cordão disponível exclusivamente pelo fabricante ou por serviço técnico.

### Arquivo IES

Solicitar arquivo IES através do e-mail: [contato@liteleds.com](mailto:contato@liteleds.com)

## Etiqueta ENCE



### Fabricante:

**Liteleds Tecnologia Ltda.**

**CNPJ: 29.867.052/0001-41**

**R Coronel Renno, 07, Sala Pc 1.1.12, Centro, Itajuba, MG, CEP 37500-015**

**Inscrição Estadual: 0031452140006**

**[www.liteleds.com](http://www.liteleds.com)**